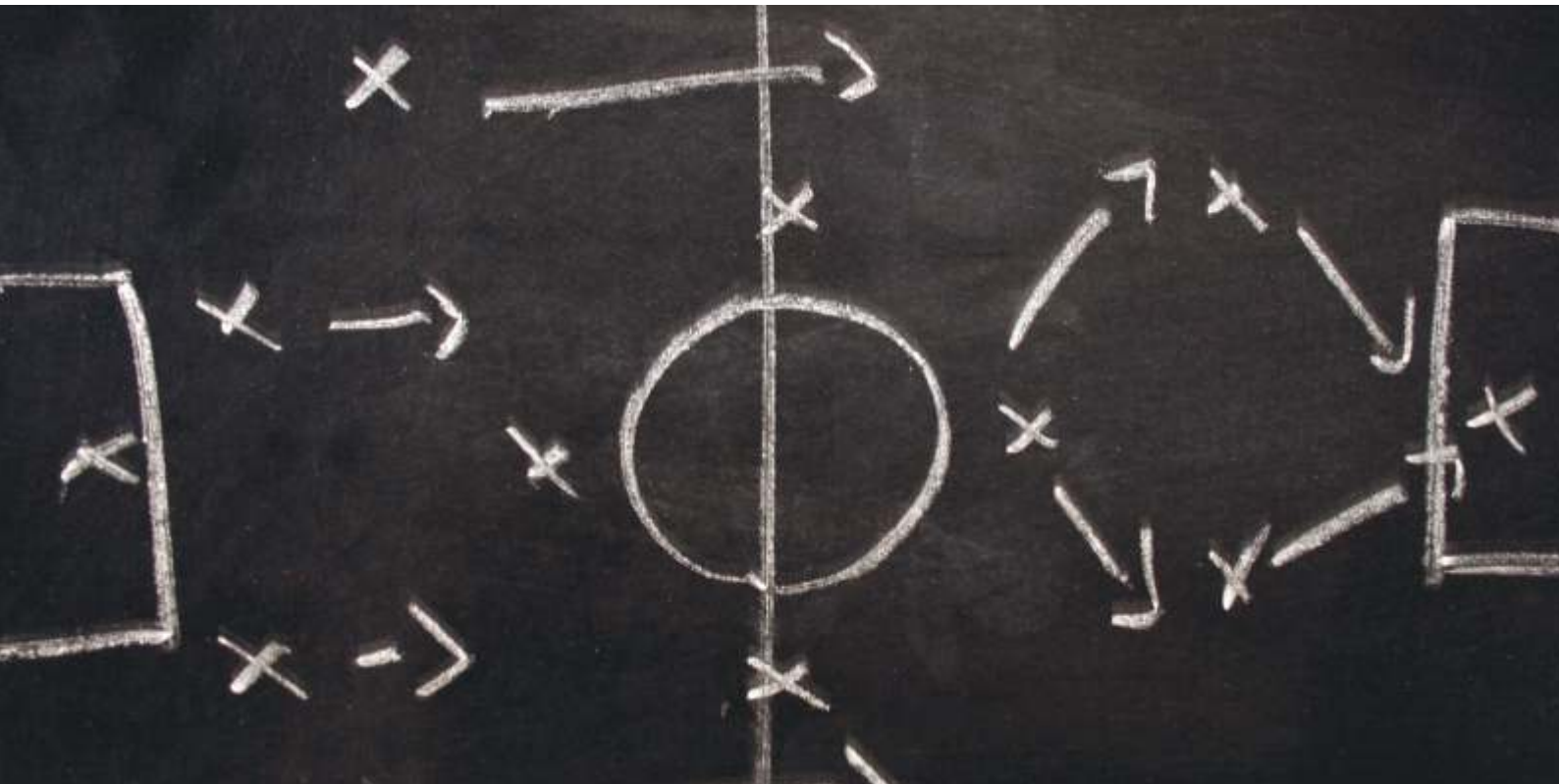


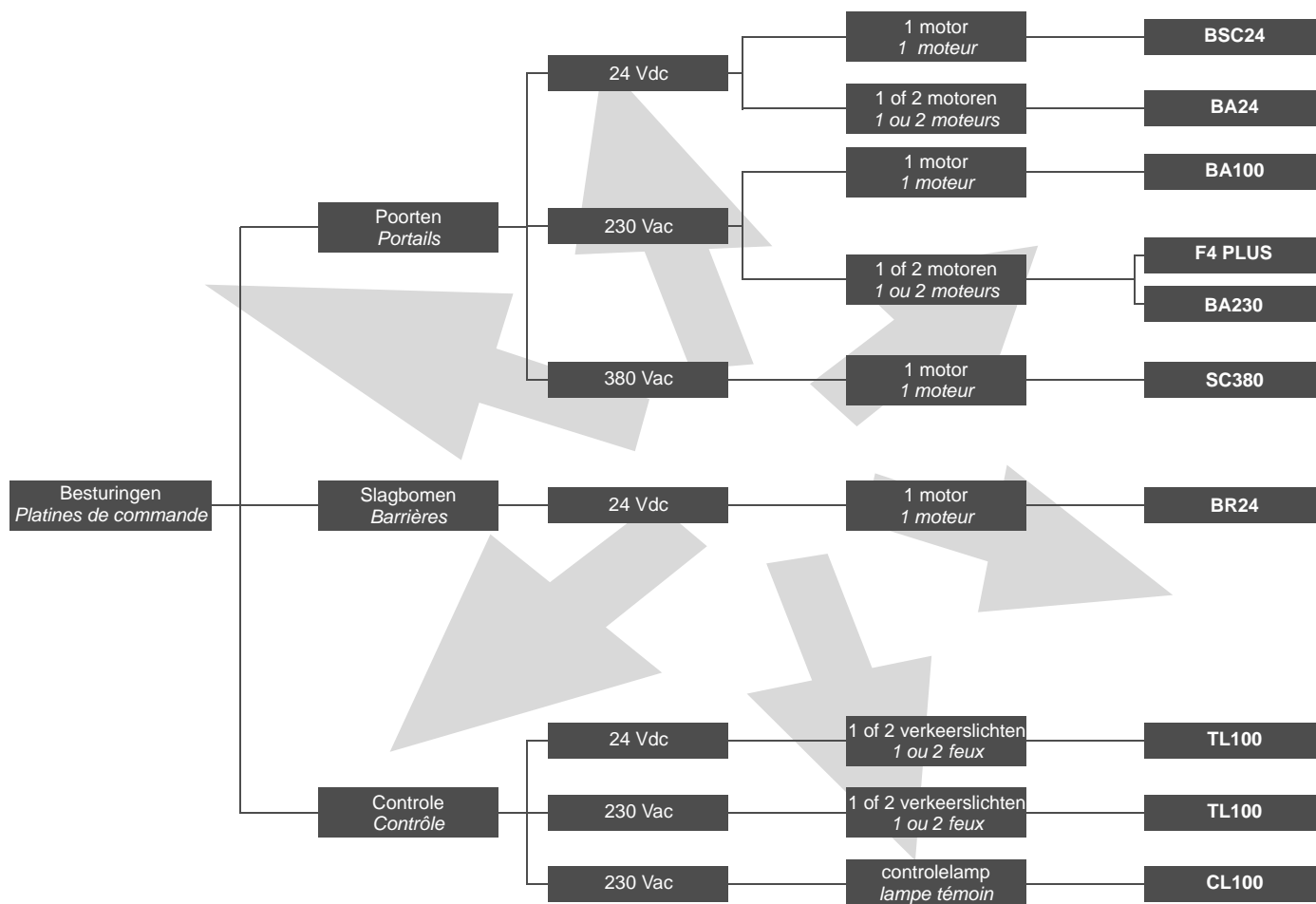
**G:B:D:**

**:CONTROL**





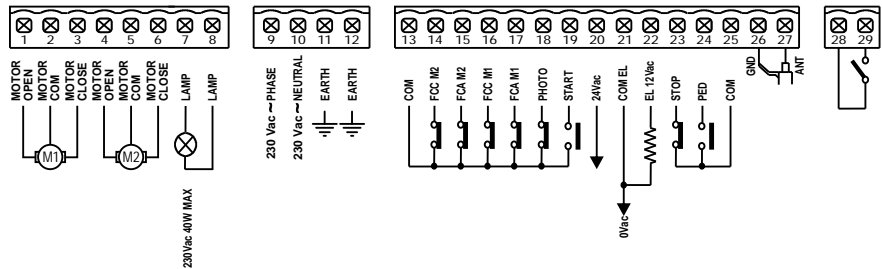
● F4 PLUS	1-2 motoren - 230 Vac 1-2 moteurs - 230 Vac	pag. 84
● BA230	1-2 motoren - 230 Vac 1-2 moteurs - 230 Vac	pag. 85
● BA100	1 motor - 230 Vac 1 moteur - 230 Vac	pag. 86
● BA24	1-2 motoren - 24 Vdc 1-2 moteurs - 24 Vdc	pag. 87
● BSC24	1 motor - 24 Vdc 1 moteur - 24 Vdc	pag. 88
● BR24	enkel voor BARR500 - 24 Vdc <i>seulement pour BARR500 - 24 Vdc</i>	pag. 89
● SC380	1 motor - 220/380 Vac/T 1 moteur - 220/380 Vac/T	pag. 90
● CL100	enkel voor controle lamp of elektromagneet - 24 Vdc <i>seulement pour lampe témoin ou électro-aimant - 24 Vdc</i>	pag. 91
● TL100	enkel voor verkeerslichten <i>seulement pour feux</i>	pag. 92
● SC230	enkel voor SL - PASS - 230 Vac <i>seulement pour SL - PASS - 230 Vac</i>	pag. 93
● SC24	enkel voor SL - 24 Vdc <i>seulement pour SL - 24 Vdc</i>	pag. 94
● CB24	enkel voor SL - 24 Vdc <i>seulement pour SL - 24 Vdc</i>	pag. 95
● CB25	voor motoren - 24 Vdc <i>pour moteurs - 24 Vdc</i>	pag. 96
● TAIMEN	enkel voor GECO LUX <i>seulement pour GECO LUX</i>	pag. 97
● GECO LUX	enkel voor GECO LUX <i>seulement pour GECO LUX</i>	pag. 98





# F4 PLUS

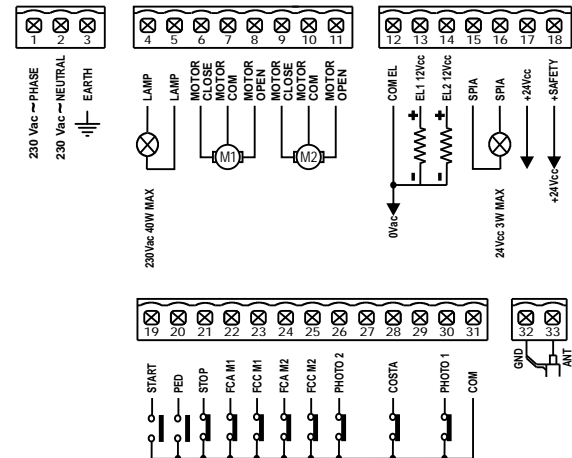
Motoren - Moteurs	1 of-ou 2 - 230 Vac (max. 700W)
Voedingsspanning - Alimentation	220-230 Vac
Draaihekken - Portails battants	TOP291 - TOP391 - TOP441 - FLOOR830 - GROUND610 - BL233 - ART5000
Schuifhekken - Portails coulissants	SL840 - PASS831 - PASS1231 - PASS1831 (dubbel schuifhekken - portail coulissant double)
Garagepoorten - Portes basculantes	AUTOBOX3000
Slagbomen - Barrières	-
Verkeerspalen - Bornes	-
Voetgangersopening - Piéton	JA - OUI
Krachtregeling - Réglage de la force	JA - OUI
Vertragingen - Ralentissements	-
Anti-crash systeem - Dispositif contre l'écrasement	-
Ingang veiligheidssystemen - Entrée dispositifs de sécurité	JA - OUI
Ingang fotocellen - Entrée photocellules	1
Einderitschakelaar - Fin de course	4 ingangen - 4 entrées
Programmatie - Programmation	potentiometers en DIP-schakelaars - potentiomètres et DIP-contacts
Elektrisch slot - Electroserre	JA - OUI



# BA230

EN EN 12453 friendly

Motoren - Moteurs	1 of-ou 2 - 230 Vac (max. 700W)
Voedingsspanning - Alimentation	220-230 Vac
Draaihekken - Portails battants	TOP291 - TOP391 - TOP441 - FLOOR830 - GROUND610 - BL233 - ART5000
Schuifhekken - Portails coulissants	SL840 - PASS831 - PASS1231 - PASS1831 (dubbel schuifhekken - portail coulissant double)
Garagepoorten - Portes basculantes	AUTOBOX3000
Slagbomen - Barrières	-
Verkeerspalen - Bornes	TOUCHE120 - TOUCHE275 - TOUCHE276
Voetgangersopening - Piéton	JA - OUI
Krachtregeling - Réglage de la force	JA - OUI
Vertragingen - Ralentissements	JA - OUI
Anti-crash systeem - Dispositif contre l'écrasement	-
Ingang veiligheidssystemen - Entrée dispositifs de sécurité	JA - OUI
Ingang fotocellen - Entrée photocellules	2
Einderitschakelaar - Fin de course	4 ingangen - 4 entrées
Programmatie - Programmation	digitaal - digitale
Elektrisch slot - Electroserreure	JA - zelfs 2 afzonderlijke - OUI - même 2 séparés



Code

BA230

Elektronische besturing - Platine de commande

EN

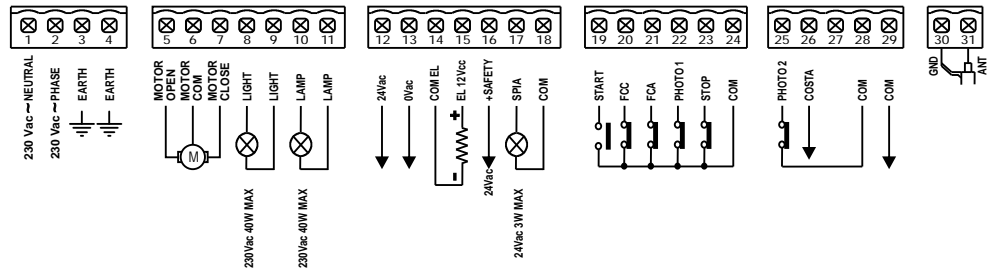
AS05581



# BA100

EN ● EN 12453 friendly

Motoren - Moteurs	1 - 230 Vac (2 in parallel-en parallèle - max. 700W)
Voedingsspanning - Alimentation	220-230 Vac
Draaihekken - Portails battants	TOP291 - TOP391 - TOP441 - FLOOR830 - GROUND610 - BL233 - ART5000
Schuifhekken - Portails coulissants	-
Garagepoorten - Portes basculantes	AUTOBOX3000
Slagbomen - Barrières	-
Verkeerspalen - Bornes	-
Voetgangersopening - Piéton	NEEN - NON
Krachtregeling - Réglage de la force	JA - OUI
Vertragingen - Ralentissements	JA - OUI
Anti-crash systeem - Dispositif contre l'écrasement	-
Ingang veiligheidssystemen - Entrée dispositifs de sécurité	JA - OUI
Ingang fotocellen - Entrée photocellules	2
Einderitschakelaar - Fin de course	2 ingangen - 2 entrées
Programmatie - Programmation	potentiometers en DIP-schakelaars - potentiomètres et DIP-contacts
Elektrisch slot - Electroserreure	JA - OUI



BA100

Elektronische besturing - Platine de commande

EN

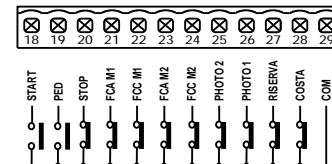
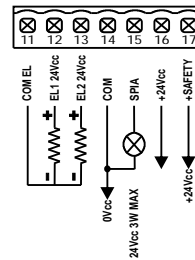
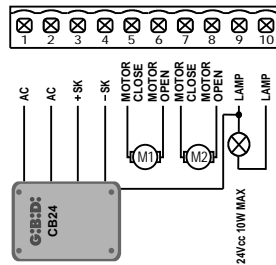
Code

AS05060

# BA24

EN ● EN 12453 friendly

Motoren - Moteurs	1 of-ou 2 - 24 Vdc, met einderitschakelaar - avec fin de course (max.150W)
Voedingsspanning - Alimentation	220-230 Vac
Draaihekken - Portails battants	BL240 - GROUND624 - ART5024
Schuifhekken - Portails coulissants	-
Garagepoorten - Portes basculantes	AUTOBOX3024
Slagbomen - Barrières	BARR544 - BARR546 (voor dubbele slagboom - pour double barrière)
Verkeerspalen - Bornes	-
Voetgangersopening - Piéton	JA - OUI
Krachtregeling - Réglage de la force	JA - OUI
Vertragingen - Ralentissements	JA - OUI
Anti-crash systeem - Dispositif contre l'écrasement	JA - OUI
Ingang veiligheidssystemen - Entrée dispositifs de sécurité	JA - OUI
Ingang fotocellen - Entrée photocellules	2
Einderitschakelaar - Fin de course	4 ingangen - 4 entrées
Programmatie - Programmation	digitaal - digitale
Elektrisch slot - Electroserreure	JA - zelfs 2 afzonderlijke - OUI - même 2 séparés



BA24

Elektronische besturing - Platine de commande

EN

Code

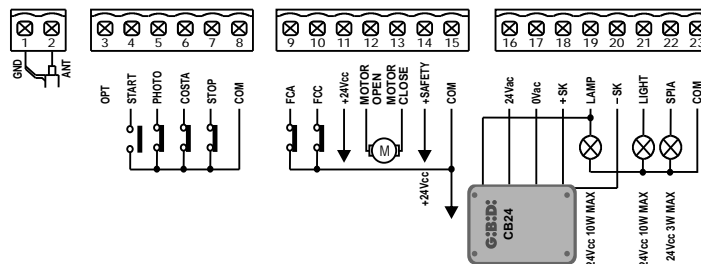
AS05590



# ● BSC24

EN ● EN 12453 friendly

Motoren - Moteurs	1 - 24 Vdc, met einderitschakelaar (2 in parallel) - avec fin de course (2 en parallèle) - (max.100W)
Voedingsspanning - Alimentation	220-230 Vac
Draaihekken - Portails battants	-
Schuifhekken - Portails coulissants	-
Garagepoorten - Portes basculantes	AUTOBOX3024
Slagbomen - Barrières	-
Verkeerspalen - Bornes	-
Voetgangersopening - Piéton	-
Krachtregeling - Réglage de la force	JA - OUI
Vertragingen - Ralentissements	JA - OUI
Anti-crash systeem - Dispositif contre l'écrasement	JA - OUI
Ingang veiligheidssystemen - Entrée dispositifs de sécurité	JA - OUI
Ingang fotocellen - Entrée photocellules	1
Einderitschakelaar - Fin de course	2 ingangen - 2 entrées
Programmatie - Programmation	potentiometers en DIP-schakelaars - potentiomètres et DIP-contacts
Elektrisch slot - Electroserure	-



Code

BSC24

Elektronische besturing - Platine de commande

EN

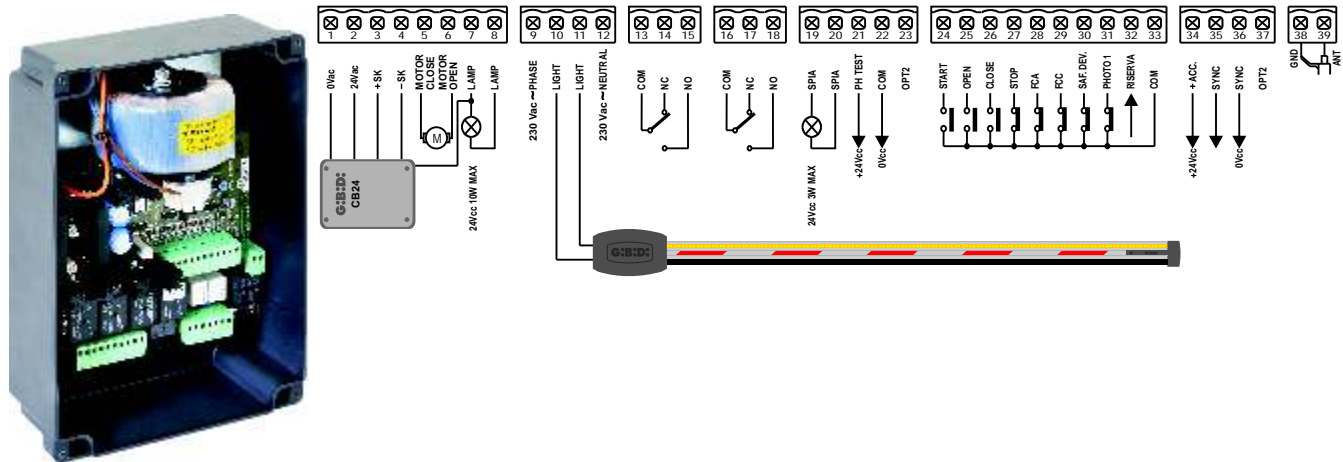
AS05030



# BR24

EN ● EN 12453 friendly

Motoren - Moteurs	1 - 24 Vdc, met einderitschakelaar - avec fin de course (max. 150W)
Voedingsspanning - Alimentation	220-230 Vac
Draaihekken - Portails battants	-
Schuifhekken - Portails coulissants	-
Garagepoorten - Portes basculantes	-
Slagbomen - Barrières	BARR544 - BARR546
Verkeerspalen - Bornes	-
Voetgangersopening - Piéton	-
Krachtregeling - Réglage de la force	JA - OUI
Vertragingen - Ralentissements	JA - OUI
Anti-crash systeem - Dispositif contre l'écrasement	JA - OUI
Ingang veiligheidssystemen - Entrée dispositifs de sécurité	JA - OUI
Ingang fotocellen - Entrée photocellules	1
Einderitschakelaar - Fin de course	2 ingangen - 2 entrées
Programmatie - Programmation	digitaal - digitale
Elektrisch slot - Electroserre	-



BR24

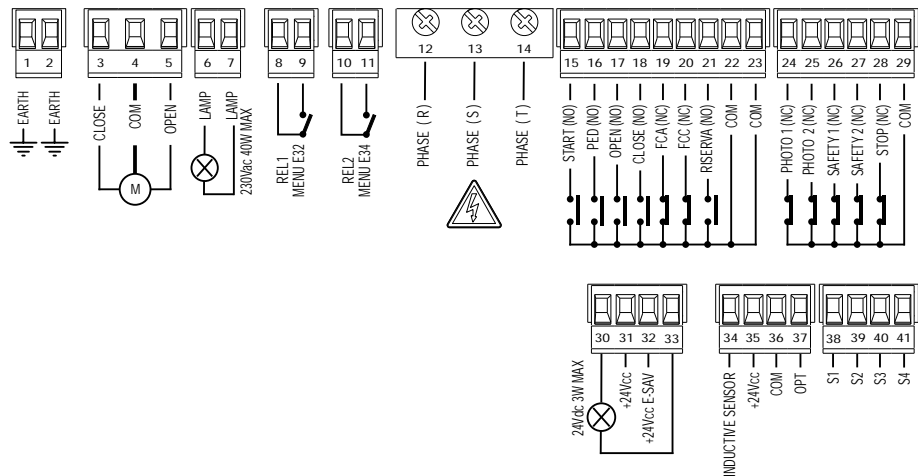
ingebouwd in BARR - intégré dans BARR



# SC380

EN • EN 12453 friendly

Motoren - Moteurs	1 - 230 Vac - 50/60 Hz / 230/380 Vac - driefasig 50/60 Hz - triphasé 50/60 Hz
Voedingsspanning - Alimentation	230 Vac - 50/60 Hz / 230/380 Vac - driefasig 50/60 Hz - triphasé 50/60 Hz
Draaihekken - Portails battants	TOP - BL233 - ART - GROUND - FLOOR
Schuifhekken - Portails coulissants	SL840 - PASS831 - PASS1231 - PASS1831 - PASS2530
Garagepoorten - Portes basculantes	-
Slagbomen - Barrières	-
Verkeerspalen - Bornes	TOUCHE120 - TOUCHE275 - TOUCHE276
Voetgangersopening - Piéton	JA - OUI
Krachtregeling - Réglage de la force	-
Vertragingen - Ralentissements	-
Anti-crash systeem - Dispositif contre l'écrasement	-
Ingang veiligheidssystemen - Entrée dispositifs de sécurité	JA - OUI
Ingang fotocellen - Entrée photocellules	JA - OUI
Einderitschakelaar - Fin de course	JA - OUI
Programmatie - Programmation	Digitaal - Digitale
Elektrisch slot - Electroserreure	-



SC380

Elektronische besturing - Platine de commande

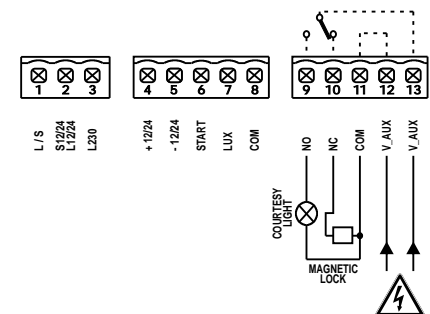
EN

Code

AS05800

# CL100

Controle - <i>Contrôle</i>	Elektronische besturing voor omgevingsverlichting of electromagneet <i>Platine de commande pour éclairage de zone ou électro-aimant</i>
Voedingsspanning - <i>Alimentation</i>	12-24 Vac-dc
Programmatie - <i>Programmation</i>	12-24 potentiometers en DIP-schakelaars - <i>potentiomètres et DIP-contacts</i>

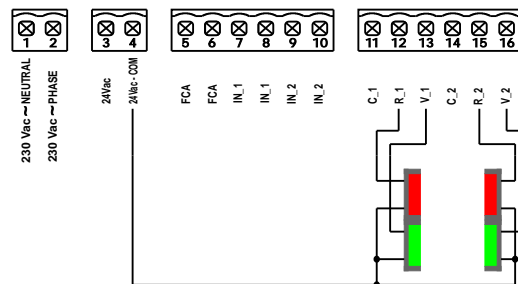


CL100	Elektronische besturing - <i>Platine de commande</i>	Code	€
		AS05200	



# TL100

Controle - <i>Contrôle</i>	Elektronische besturing voor verkeerslichten <i>Platine de commande pour feux de signalisation</i>
Voedingsspanning - <i>Alimentation</i>	220-230 Vac
Ingang fotocellen - <i>Entrée photocellules</i>	JA (met commando) - <i>OUI (de commande)</i>
Einderitschakelaar - <i>Fin de course</i>	JA - <i>OUI</i>
Programmatie - <i>Programmation</i>	potentiometers en DIP-schakelaars - <i>potentiomètres et DIP-contacts</i>



TL100

Elektronische besturing - *Platine de commande*

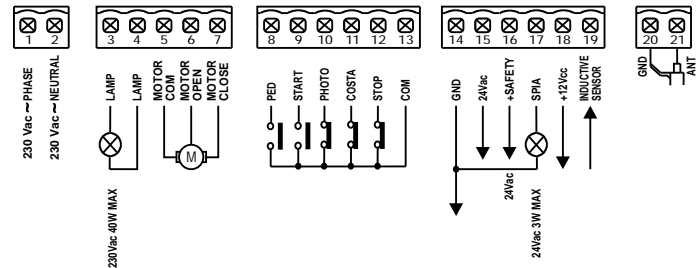
Code

AS05180

# SC230

EN ● EN 12453 friendly

Motoren - <i>Moteurs</i>	1 - 230 Vac, met einderitschakelaar - <i>avec fin de course</i> (max. 700W)
Voedingsspanning - <i>Alimentation</i>	220-230 Vac
Draaihekken - <i>Portails battants</i>	-
Schuifhekken - <i>Portails coulissants</i>	SL - PASS op-sur 230 Vac
Garagepoorten - <i>Portes basculantes</i>	-
Slagbomen - <i>Barrières</i>	-
Verkeerspalen - <i>Bornes</i>	-
Voetgangersopening - <i>Piéton</i>	JA - <i>OUI</i>
Krachtregeling - <i>Réglage de la force</i>	JA - <i>OUI</i>
Vertragingen - <i>Ralentissements</i>	JA - <i>OUI</i>
Anti-crash systeem - <i>Dispositif contre l'écrasement</i>	JA - <i>OUI</i>
Ingang veiligheidssystemen - <i>Entrée dispositifs de sécurité</i>	JA - <i>OUI</i>
Ingang fotocellen - <i>Entrée photocellules</i>	1
Einderitschakelaar - <i>Fin de course</i>	2
Programmatie - <i>Programmation</i>	potentiometers en DIP-schakelaars - <i>potentiomètres et DIP-contacts</i>
Elektrisch slot - <i>Electroserrure</i>	-



SC230

ingebouwd in SL - PASS - 230 Vac - *intégré dans SL - PASS - 230 Vac*

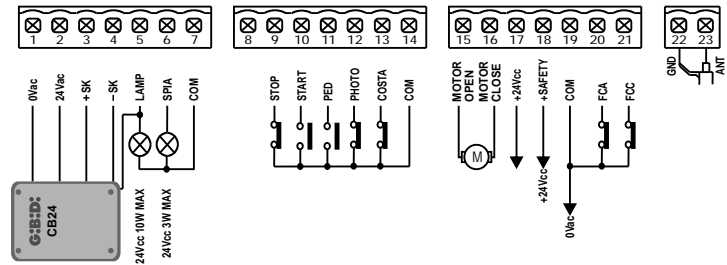
EN



# SC24

EN • EN 12453 friendly

Motoren - <i>Moteurs</i>	1 - 24 Vdc, met einderitschakelaar - <i>avec fin de course</i> (max. 100W)
Voedingsspanning - <i>Alimentation</i>	220-230 Vac
Draaihekken - <i>Portails battants</i>	-
Schuifhekken - <i>Portails coulissants</i>	SL op-sur 24 Vdc
Garagepoorten - <i>Portes basculantes</i>	-
Slagbomen - <i>Barrières</i>	-
Verkeerspalen - <i>Bornes</i>	-
Voetgangersopening - <i>Piéton</i>	JA - <i>OUI</i>
Krachtregeling - <i>Réglage de la force</i>	JA - <i>OUI</i>
Vertragingen - <i>Ralentissements</i>	JA - <i>OUI</i>
Anti-crash systeem - <i>Dispositif contre l'écrasement</i>	JA - <i>OUI</i>
Ingang veiligheidssystemen - <i>Entrée dispositifs de sécurité</i>	JA - <i>OUI</i>
Ingang fotocellen - <i>Entrée photocellules</i>	1
Einderitschakelaar - <i>Fin de course</i>	2
Programmatie - <i>Programmation</i>	potentiometers en DIP-schakelaars - <i>potentiomètres et DIP-contacts</i>
Elektrisch slot - <i>Electroserrure</i>	-



# ● CB24

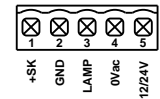
Controle - C�ntr�le	batterijlader op 24 Vdc - <i>chargeur batteries � 24 Vdc</i>
Voedingsspanning - <i>Alimentation</i>	24 Vac
Draaihekken - <i>Portails battants</i>	-
Schuifhekken - <i>Portails coulissants</i>	SL op-sur 24 Vdc
Garagepoorten - <i>Portes basculantes</i>	-
Slagbomen - <i>Barri�res</i>	-
Verkeerspalen - <i>Bornes</i>	-
Batterijen - <i>Batteries</i>	24 Vdc (max. 6,5 Ah)
Krachtregeling - <i>R�glage de la force</i>	-
Vertragingen - <i>Ralentissements</i>	-
Anti-crash systeem - <i>Dispositif contre l'�crasement</i>	-
Ingang veiligheidssystemen - <i>Entr�e dispositifs de s�curit�</i>	-
Ingang fotocellen - <i>Entr�e photocellules</i>	-
Einderitschakelaar - <i>Fin de course</i>	-
Programmatie - <i>Programmation</i>	-



AJ00606    Print batterijlader 24 V voor AJ00605  
*Carte chargeur batterie 24 V  
pour AJ00605*

Code

AJ00606



AJ00605    Behuizing voor 2 batterijen AJ00900 en  
print AJ00606  
*Boitier pour 2 batteries AJ00900 et  
carte AJ00606*

Code

AJ00605



AJ00900    1 batterij van 1,9 Ah (12 V)  
Voor 24 V : 2 batterijen  
*1 batterie de 1,9 Ah (12 V)  
Pour 24 V : 2 batteries*

Code

AJ00900

# ●● CB25

Controle - C�ntr�le	batterijlader op 24 Vdc - <i>chargeur batteries � 24 Vdc</i>
Voedingsspanning - <i>Alimentation</i>	24 Vac
Draaihekken - <i>Portails battants</i>	JA - <i>OUI</i>
Schuifhekken - <i>Portails coulissants</i>	JA - <i>OUI</i>
Garagepoorten - <i>Portes basculantes</i>	JA - <i>OUI</i>
Slagbomen - <i>Barri�res</i>	JA - <i>OUI</i>
Verkeerspalen - <i>Bornes</i>	-
Batterijen - <i>Batteries</i>	24 Vdc (max. 6,5 Ah)
Krachtregeling - <i>R�glage de la force</i>	-
Vertragingen - <i>Ralentissements</i>	-
Anti-crash systeem - <i>Dispositif contre l'�crasement</i>	-
Ingang veiligheidssystemen - <i>Entr�e dispositifs de s�curit�</i>	-
Ingang fotocellen - <i>Entr�e photocellules</i>	-
Einderitschakelaar - <i>Fin de course</i>	-
Programmatie - <i>Programmation</i>	-



AJ00608    Print batterijlader 24 V voor AJ00860  
*Carte chargeur batterie 24 V  
 pour AJ00860*

Code

AJ00608



AJ00860    Behuizing IP55 voor 2 batterijen AJ00900,  
 print AJ00608 en houders  
*Boitier IP55 pour 2 batteries AJ00900 et  
 carte AJ00608 et  triers*

Code

AJ00860



AJ00900    1 batterij van 1,9 Ah (12 V)  
 Voor 24 V : 2 batterijen  
*1 batterie de 1,9 Ah (12 V)  
 Pour 24 V : 2 batteries*

Code

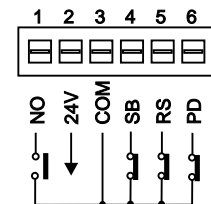
AJ00900



# ● TAIMEN

EN ● EN 12453 friendly

Motoren - <i>Moteurs</i>	1 - 24 Vdc
Voedingsspanning - <i>Alimentation</i>	220-230 Vac
Draaihekken - <i>Portails battants</i>	-
Schuifhekken - <i>Portails coulissants</i>	-
Garagepoorten - <i>Portes basculantes</i>	TAIMENT6 - TAIMENT12
Slagbomen - <i>Barrières</i>	-
Verkeerspalen - <i>Bornes</i>	-
Voetgangersopening - <i>Piéton</i>	-
Krachregeling - <i>Réglage de la force</i>	JA - <i>OUI</i>
Vertragingen - <i>Ralentissements</i>	JA - <i>OUI</i>
Anti-crah systeem - <i>Dispositif contre l'écrasement</i>	JA - <i>OUI</i>
Ingang veiligheidssystemen - <i>Entrée dispositifs de sécurité</i>	JA - <i>OUI</i>
Ingang fotocellen - <i>Entrée photocellules</i>	1
Einderitschakelaar - <i>Fin de course</i>	2
Programmatie - <i>Programmation</i>	potentiometers en DIP-schakelaars - <i>potentiomètres et DIP-contacts</i>
Elektrisch slot - <i>Electroserrure</i>	-



TAIMEN

ingebouwd in TAIMEN - *intégré dans TAIMEN*

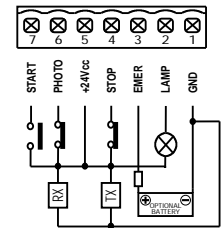
EN



# ● GECO LUX

EN ● EN 12453 friendly

Motoren - <i>Moteurs</i>	1 - 24 Vdc (max. 80W - enkel voor GECO LUX - <i>seulement pour GECO LUX</i> )
Voedingsspanning - <i>Alimentation</i>	220-230 Vac
Draaihekken - <i>Portails battants</i>	-
Schuifhekken - <i>Portails coulissants</i>	-
Garagepoorten - <i>Portes basculantes</i>	GECO LUX60 - GECO LUX80
Slagbomen - <i>Barrières</i>	-
Verkeerspalen - <i>Bornes</i>	-
Voetgangersopening - <i>Piéton</i>	-
Krachregeling - <i>Réglage de la force</i>	JA - <i>OUI</i>
Vertragingen - <i>Ralentissements</i>	JA - <i>OUI</i>
Anti-crah systeem - <i>Dispositif contre l'écrasement</i>	JA - <i>OUI</i>
Ingang veiligheidssystemen - <i>Entrée dispositifs de sécurité</i>	-
Ingang fotocellen - <i>Entrée photocellules</i>	1
Einderitschakelaar - <i>Fin de course</i>	2
Programmatie - <i>Programmation</i>	potentiometers en DIP-schakelaars - <i>potentiomètres et DIP-contacts</i>
Elektrisch slot - <i>Electroserrure</i>	-



 a **BANDINI INDUSTRIE** company



Associated

---



# GIBIDI

**GI.BI.DI. S.r.l.**

Via Abetone Brennero, 177/B  
46025 Poggio Rusco (MN) - ITALY  
Tel. +39.0386.52.20.11  
Fax +39.0386.52.20.31  
info@gibidi.com

[www.gibidi.com](http://www.gibidi.com)